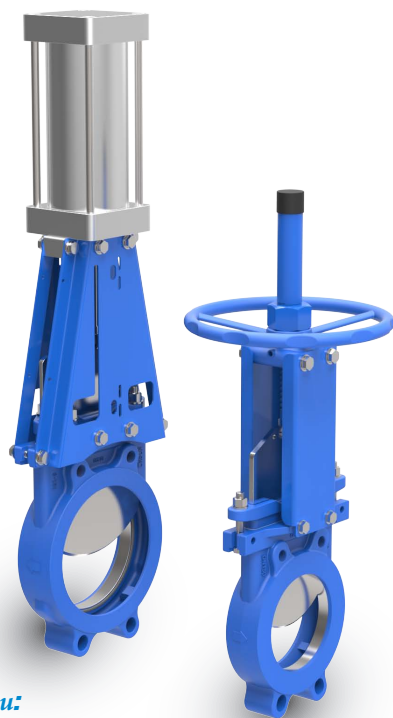


## QB Серия

Однонаправленная шиберно-ножевая задвижка



### Особенности:

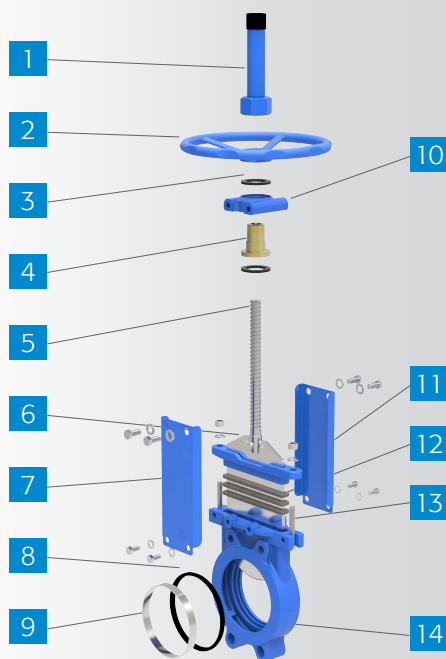
- # Однонаправленное уплотнение
- # 1PC исполнение корпуса
- # Полное исполнение
- # Различные материалы уплотнений

<b>Модель:</b>	QBZ73X
<b>Рабочее давление:</b>	DN50-DN100 16 бар DN125-DN200 14 бар DN250-DN300 12 бар DN350-DN400 10 бар DN450-DN550 8 бар DN600-DN650 5 бар DN700-DN750 4 бар DN800-DN900 3 бар DN1000-DN1400 2 бар
<b>Стандарт проектирования:</b>	MSS SP-81
<b>Стандарт фланца:</b>	DIN PN10,PN16,150LB ,JIS 10K,TABLE E/D
<b>Стык встык:</b>	MSS SP-81
<b>Тестовый стандарт:</b>	API-598
<b>Трансмиссия:</b>	ручной, электрический, пневматический, гидравлический, звездочка, электрогидравлический, зубчатый
<b>Основной материал:</b>	WCB,CF3M,CF8M,CF8
<b>Материал клина:</b>	SS316L,SS304
<b>Материал уплотнения:</b>	NBR,EPDM,FKM,Metal
<b>Уплотнение:</b>	Арамидное волокно, резиновое уплотнительное графитовое колесо на водной основе с высоким содержанием воды

**Рабочая среда применения:** для целлюлозы, цементного раствора, порошка золотой руды, угольного шлама, целлюлозы, химической очистки сточных вод, отстойников, асфальта, кислот и других жидкостей и других сред.

### Описание товара:

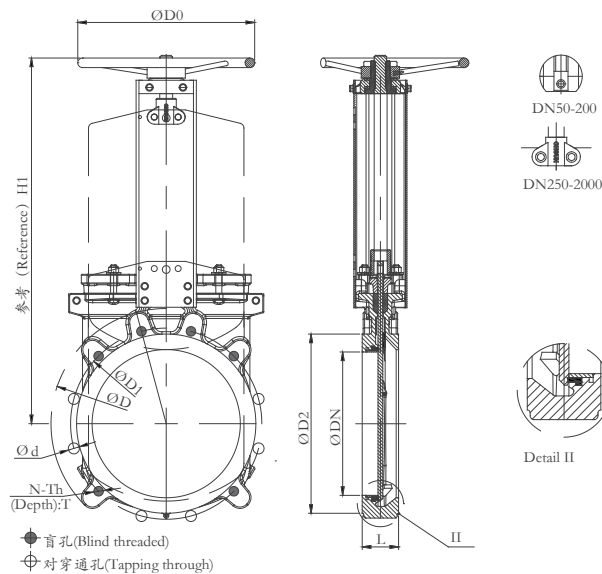
Ножевая задвижка серии QB имеет сменную конструкцию ножевого затвора с резиновым уплотнением, принцип уплотнения заключается в тесном соединении между затвором и резиновыми уплотнениями. Его главная особенность заключается в том, что резиновое уплотнительное кольцо устанавливается в канавку седла и фиксируется металлическим седлом, что предотвращает отсоединение резинового уплотнения при открытии и закрытии клапана. Если уплотнение сломано, вы можете удалить металлический штوك и заменить резиновое уплотнение, что значительно повысит эффективность работы клапана. Этот клапан представляет собой экономичное, высокопроизводительное изделие. Серия ножевых задвижек может быть оснащена пневматическими приводами, чтобы соответствовать требованиям различных промышленных и горнодобывающих применений.



Код	Наименование	Материал	Кол-во
1	Крышка Ручки	Q235+окраска	1
2*	Ручное Колесо	GGG40	1
3	Подшипник	ZChSnSb10-6	2
4	Гайка штока	медь	1
5	Шток	2Cr13/SS304/SS316	1
6	Диск	SS304/SS316/F55/2205	1
7	Траверса	Q235	1
8	Седло	EPDM/NBR/PTFE/Металл	1
9	Чехол для седла	SS304/SS316	1
10	Головка траверсы	GGG40	1
11	Уплотнительный сальник	WCB/CF8	1
12	Уплотнение	Арамид PTFE	3-5
13	Болт	Fe+Zn с окраской/SS304	N
14	Корпус	WCB/GGG40/CF8/CF8M	1

\*доступны электрические, пневматические, гидравлические, звездочки, электрогидравлические, зубчатые

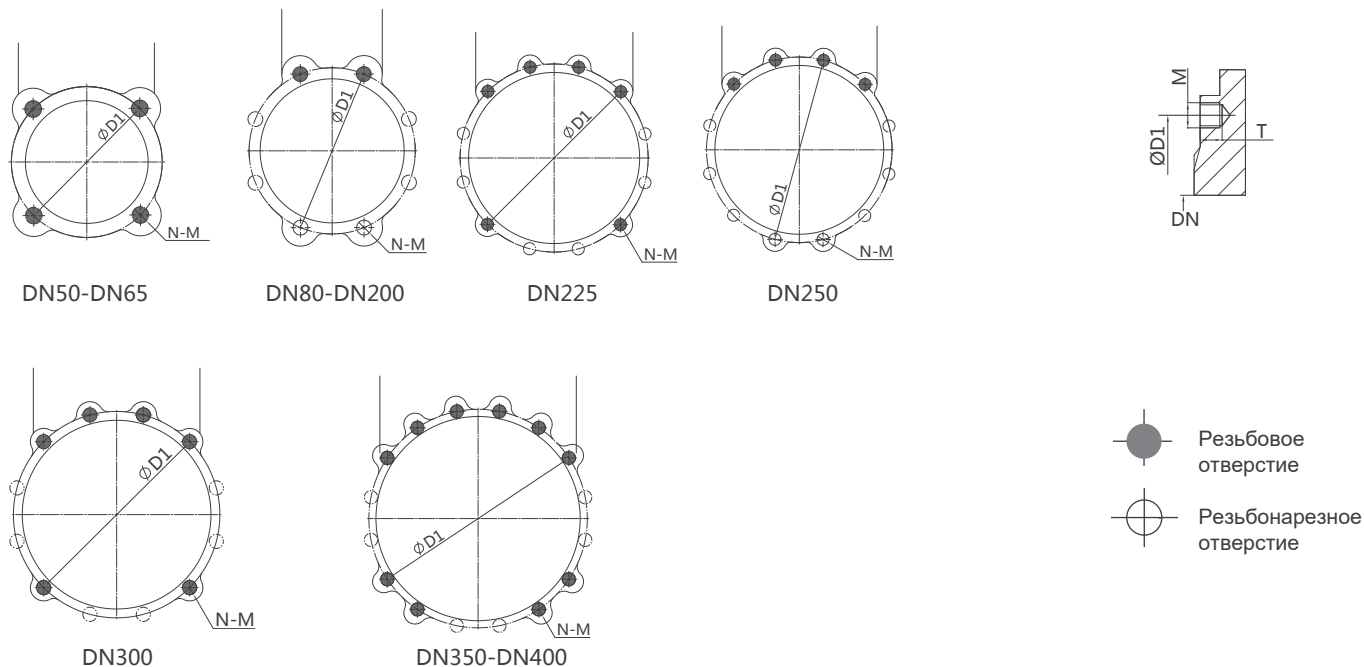
## Размеры



unit:mm

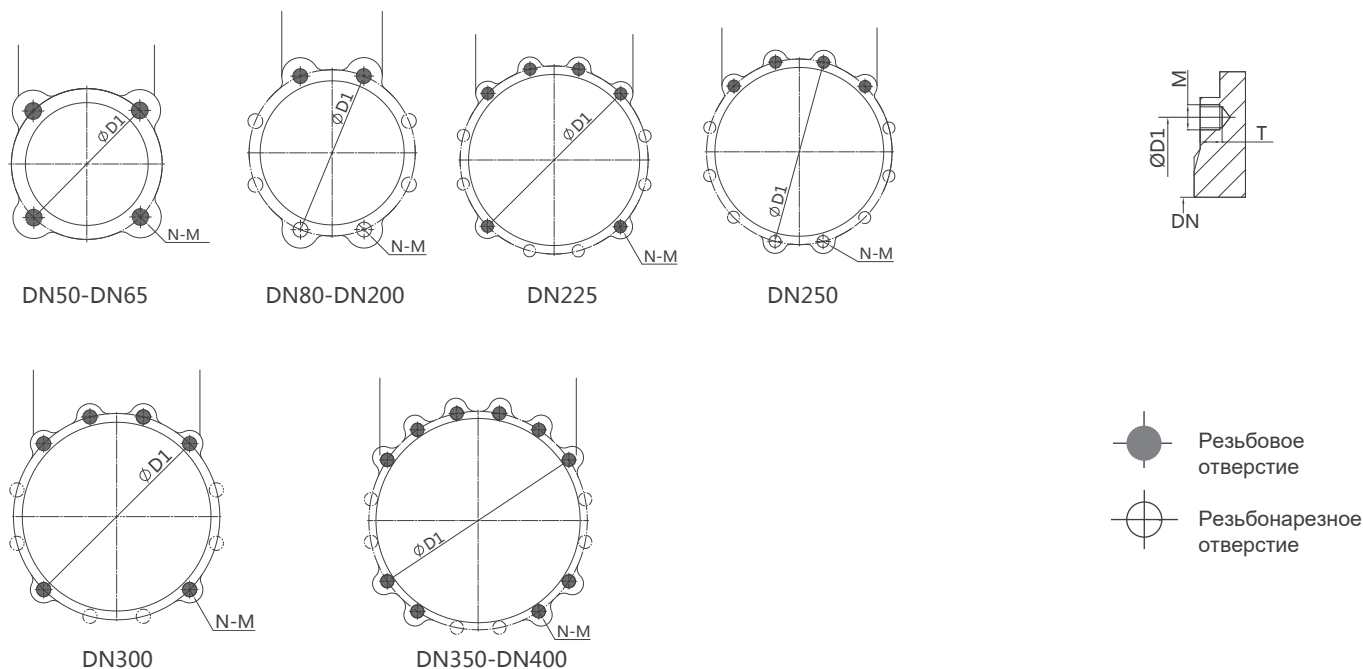
DIN2632 PN10									ANSI 150LB								
DN	L	D	D1	D2	DO	N-Th	d	H1	DN	L	D	D1	D2	DO	N-Th	d	H1
50	48	165	125	99	180	4-M16	Ø18	260	2"	48	152	121	92	180	4-5/8"	Ø19	260
65	48	185	145	118	200	4-M16	Ø18	292	2-1/2"	48	178	140	105	200	4-5/8"	Ø19	292
80	51	200	160	132	200	8-M16	Ø18	320	3"	51	191	153	127	200	4-5/8"	Ø19	320
100	51	220	180	156	240	8-M16	Ø18	358	4"	51	229	191	157	240	8-5/8"	Ø19	358
125	57	250	210	184	260	8-M16	Ø18	395	5"	57	254	216	186	260	8-3/4"	Ø22	395
150	57	285	240	211	280	8-M20	Ø23	450	6"	57	279	242	216	280	8-3/4"	Ø22	450
175	57	305	265	237	280	12-M20	Ø23	504	8"	70	343	299	270	300	8-3/4"	Ø22	532
200	70	340	295	266	300	8-M20	Ø23	532	10"	70	406	362	324	320	12-7/8"	Ø25	670
250	70	395	350	319	320	12-M20	Ø23	670	12"	76	483	432	381	350	12-7/8"	Ø25	758
300	76	445	400	370	350	12-M20	Ø23	758	14"	76	533	476	413	400	12-1"	Ø29	857
350	76	505	460	429	400	16-M20	Ø23	857	16"	89	597	540	470	450	16-1"	Ø29	946
400	89	565	515	480	450	16-M24	Ø27	946									

## PN10 Резьбовое отверстие и резьбонарезное отверстие



DN	D1	PN10			Резьбовое отверстие	Резьбонарезное отверстие
		N	M	T		
50	125	4	M16	13	2	2
65	145	4	M16	13	2	2
80	160	8	M16	13	2	6
100	180	8	M16	13	2	6
125	210	8	M16	16	2	6
150	240	8	M16	16	2	6
200	295	8	M20	20	2	6
225	310	12	M20	20	6	6
250	350	12	M20	20	4	8
300	400	12	M20	20	6	6
350	460	16	M20	20	10	6
400	515	16	M24	24	10	6

## 150LB Резьбовое отверстие и резьбонарезное отверстие



DN	D1	N	ANSI 150LB		Т	Резьбовое отверстие	Резьбонарезное отверстие
			M				
2"(DN50)	121	4	M5/8-11		13	2	2
2-1/2"(DN65)	140	4	M5/8-11		13	2	2
3"(DN80)	153	4	M5/8-11		13	2	2
4"(DN100)	191	8	M5/8-11		13	2	6
5"(DN125)	216	8	M3/4-10		16	2	6
6"(DN150)	242	8	M3/4-10		16	2	6
8"(DN200)	299	8	M3/4-10		20	2	6
10"(DN250)	362	12	M7/8-9		20	2	6
12"(DN300)	432	12	M7/8-9		20	6	6
14"(DN350)	476	12	M1-8		20	6	6
16"(DN400)	540	16	M1-8		24	10	6